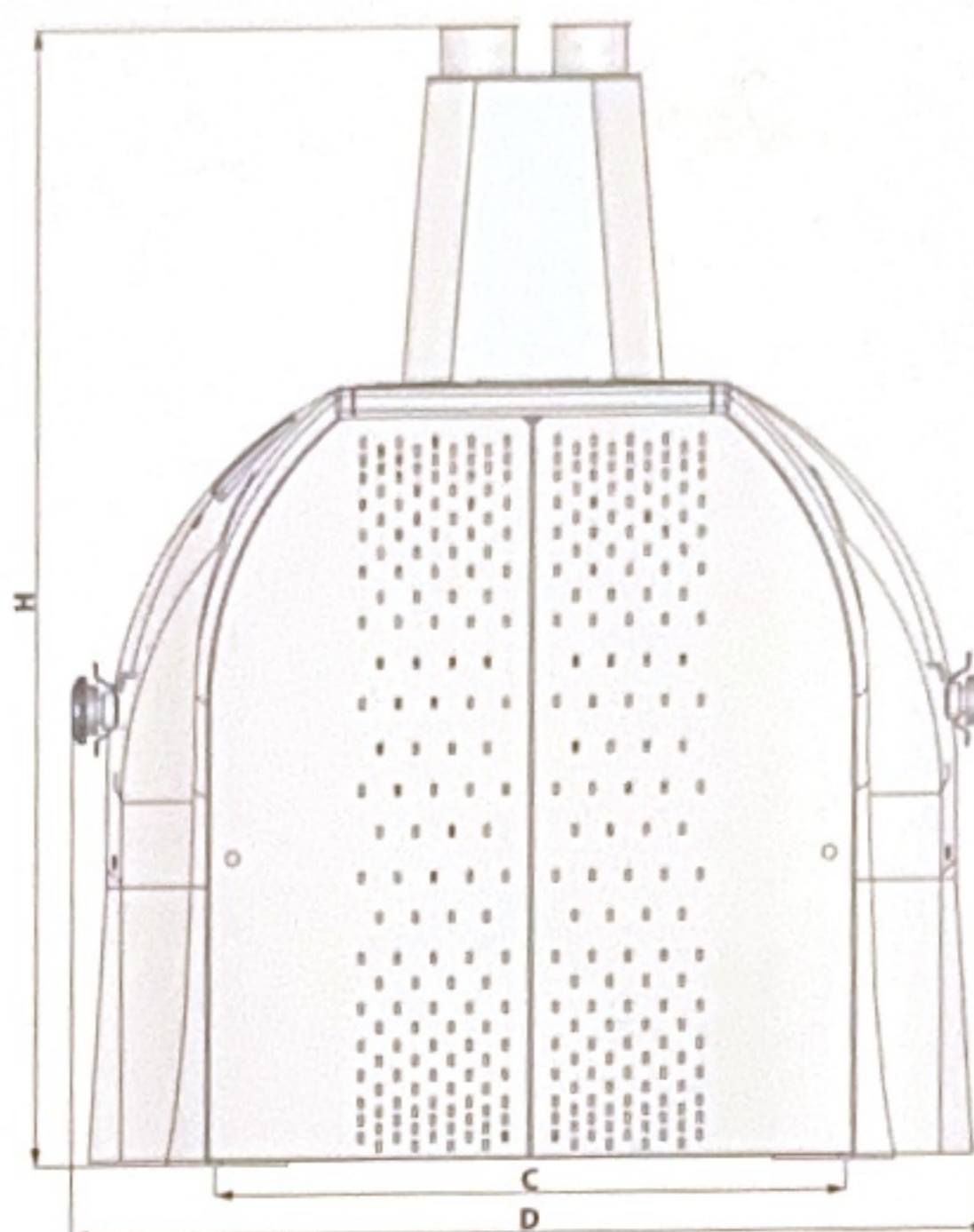
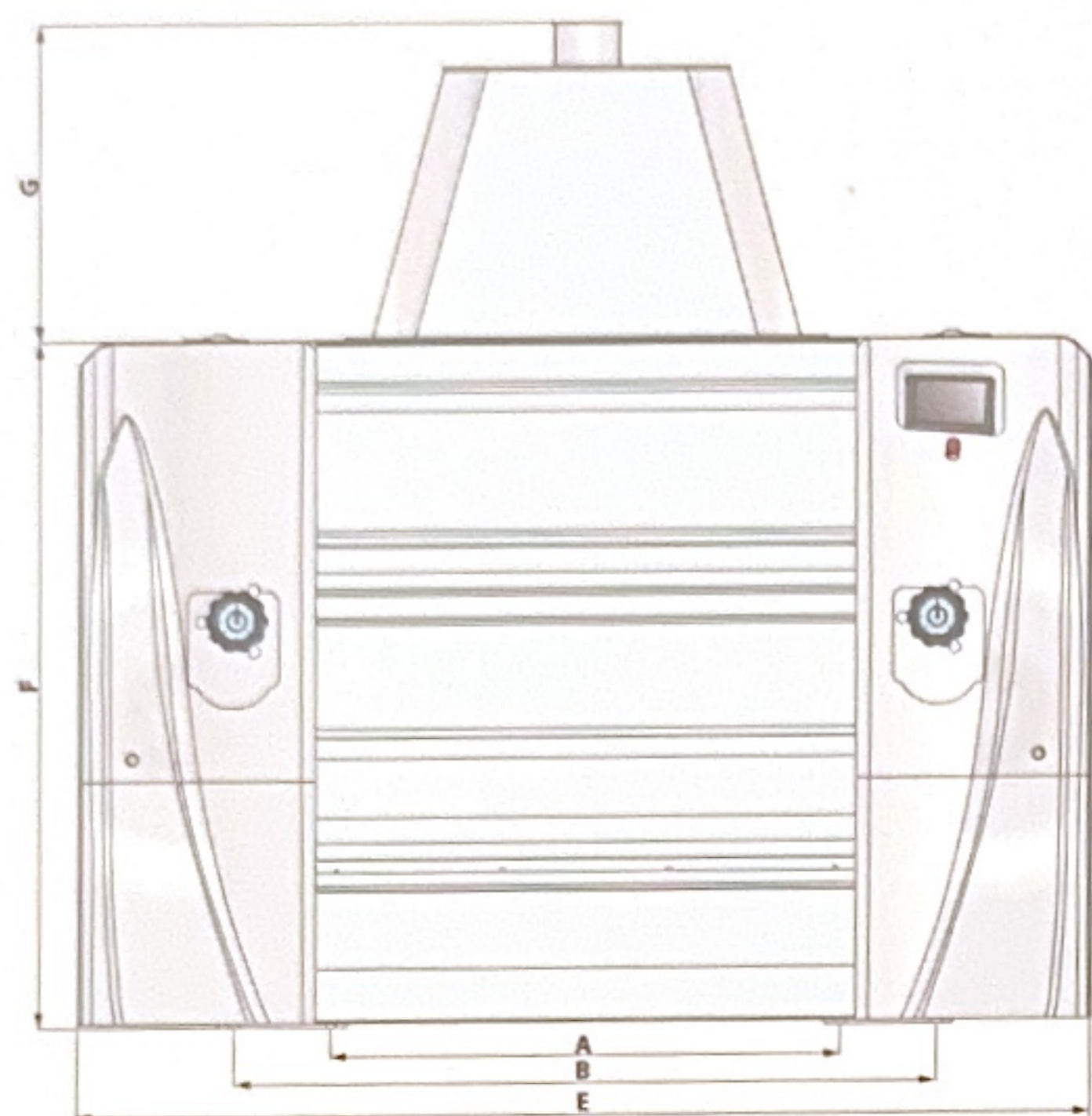
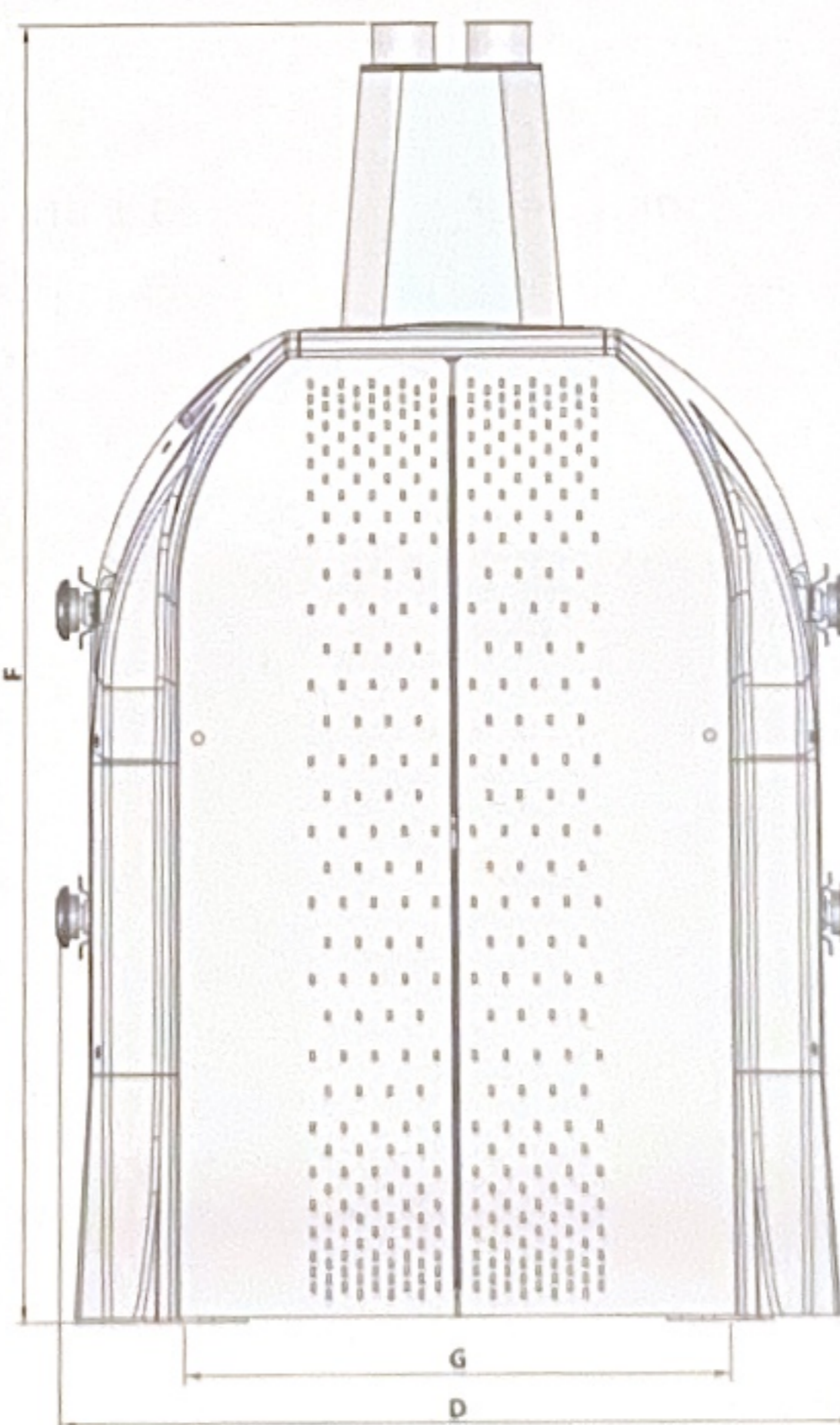
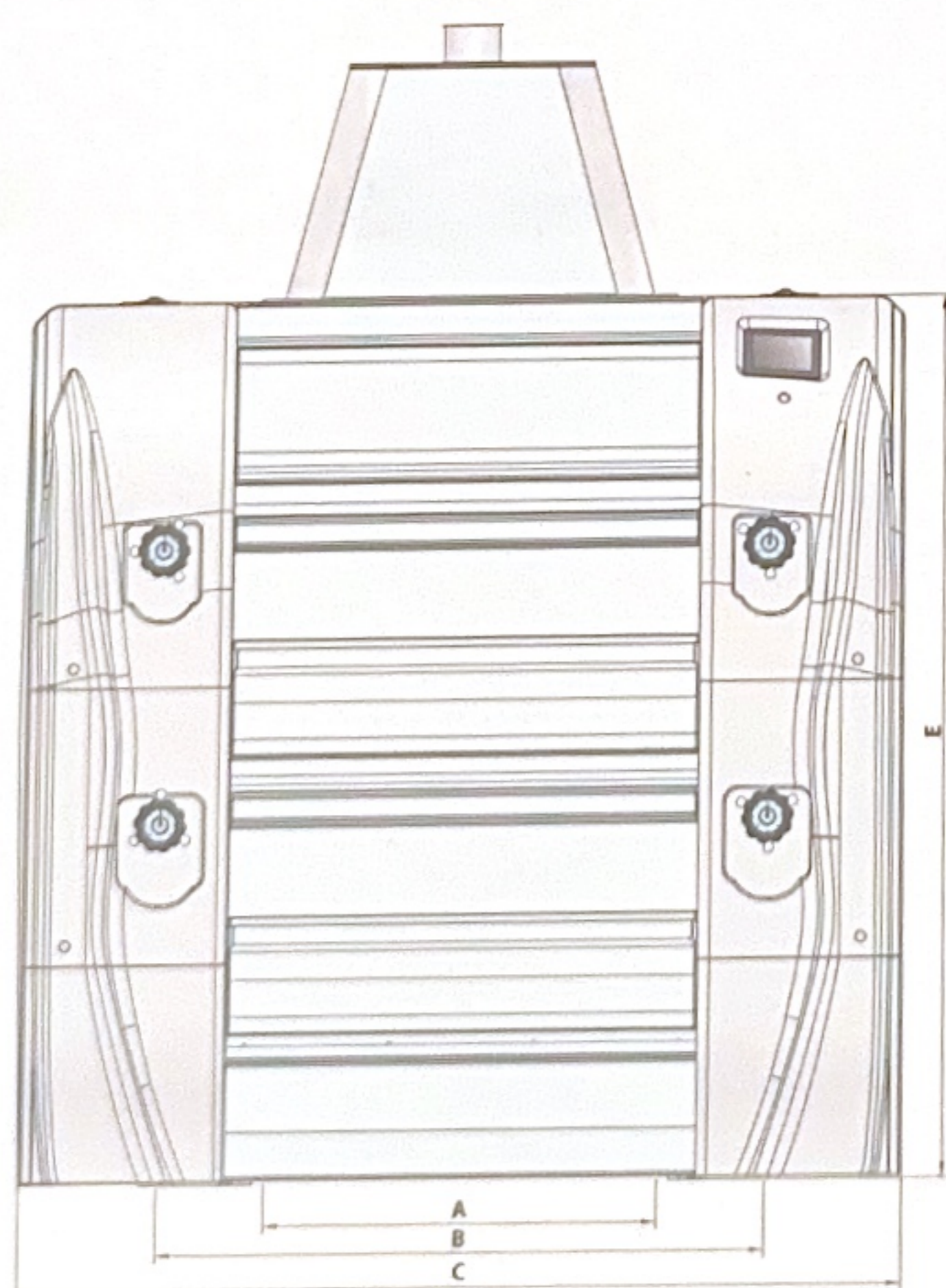


Alternatif seçim
 Alternative choice
 Alternatif choix
 Широкий ассортимент продукции



Type Модель	Technical Features Техническая Характеристика				Dimensions (mm) Размеры (мм)								Pulley Dia (Ø mm) Диаметр Шкива (Ø мм)	Weight (kg) Вес (кг)
	Cylinders Diameter (mm) Диаметр Цилиндра (мм)	Cylinders Length (mm) Длина Цилиндра (мм)	Working Pressure (Bar) Рабочее Давление (бар)	Volume By Sea (m³) Объем (м³)	A	B	C	D	E	F	G	H		
GTV 250/800	Ø 250	800	8	4.7	750	1110	1040	1515	1688	1250	580	1830	342	2500
GTV 250/1000		1000	8	5.2	950	1310			1888					2975
GTV 250/1250		1250	8	5.9	1200	1560			2138					3500
GTV 250/1500		1500	8	6.6	1450	1810			2388					4075
GTV 300/800	Ø 300	800	8	5	750	1110	1197	1644	1688	1250	580	1830	342	2775
GTV 300/1000		1000	8	5.7	950	1310			1888					2950
GTV 300/1250		1250	8	6.4	1200	1560			2138					3375
GTV 300/1500		1500	8	7.2	1450	1810			2388					4750



Type Модель	Technical Features Техническая Характеристика				Dimensions (mm) Размеры (мм)							Pulley Dia (Ø mm) Диаметр Шкива (Ø мм)	Weight (kg) Вес (кг)
	Cylinders Diameter (mm) Диаметр Цилиндра (мм)	Cylinders Length (mm) Длина Цилиндра (мм)	Working Pressure (Bar) Рабочее Давление (бар)	Volume By Sea (m³) Объем (м³)	A	B	C	D	E	F	G		
GDTV 250/1000	Ø 250	1000	8	6.9	840	1310	1888	1515	1825	2400	1040	342	5075
GDTV 250/1250		1250	8	7.8	1085	1560	2138						5650
GDTV 250/1500		1500	8	8.7	1335	1810	2388						6025